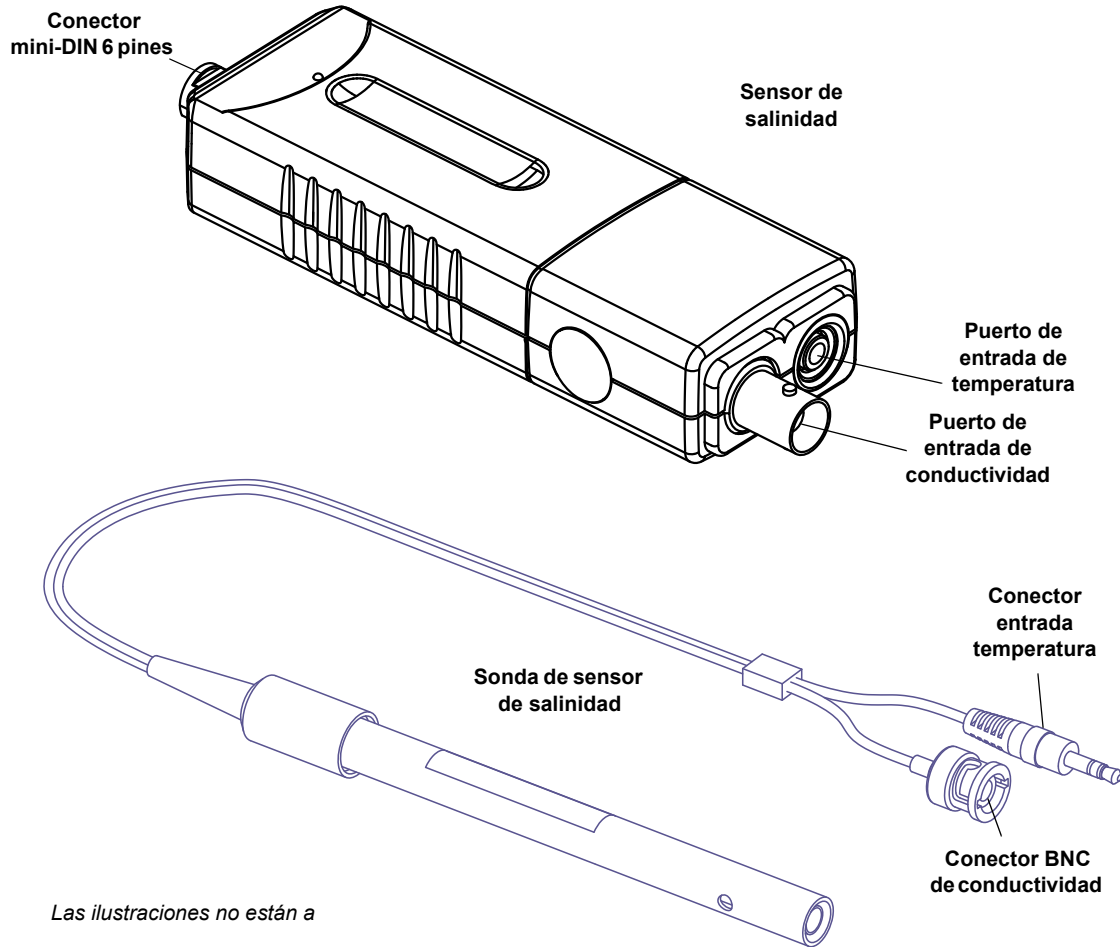


# Sensor de Salinidad

PS-2195



Las ilustraciones no están a

Material incluido	Referencia
Sensor de salinidad	PS-2195
Sonda de sensor de salinidad 10x, conductividad/temperatura	699-11064
Material recomendado	
Cable de extensión PASPORT	PS-2500
Interface PASCO	Catálogo o sitio web*
Programa de adquisición de datos	Catálogo o sitio web*

\*Ver el catálogo de PASCO o el sitio web [www.pasco.com](http://www.pasco.com) para las interfaces compatibles PASPORT y el programa de adquisición de datos...

## Introducción

La salinidad es un factor ecológico de considerable importancia, que influye en los tipos de organismos que viven en un medio acuático. La salinidad influye también en los tipos de plantas que pueden crecer en un medio acuático, o en la tierra alimentada por el medio acuático. Se considera salina una cantidad de agua si contiene moderadas o relativamente altas cantidades de sales disueltas. El término se emplea a menudo para describir el agua que, si se evapora completamente, dejaría tras de sí sales de sodio, calcio o magnesio. *Salinidad* es el grado en que un agua es salina.

El Sensor de Salinidad PASPORT trabaja con la sonda de salinidad 10x para medir la salinidad, conductividad y temperatura. El sensor determina la salinidad basada en la conductividad eléctrica. El sensor hace un cálculo para compensar el cambio en la conductividad debido a los cambios de temperatura, basado en la escala práctica de salinidad (PSS). Esencialmente la conductividad aumenta a medida que la temperatura aumenta porque los iones en solución son más móviles. Es posible aproximar un cálculo del total de sólidos disueltos (TDS) utilizando los datos del sensor.

El Sensor de salinidad puede conectarse a cualquier interface PASPORT (tales como la Xplorer GLX o PowerLink). El sensor puede utilizarse con el cable de extensión PASPORT. Este cable es de 2 m de longitud, extendiendo la distancia que un sensor puede alcanzar desde un ordenador o registrador de datos portátil.

La salinidad a menudo se expresa como partes por mil (ppt) que es aproximadamente igual a los gramos de sal por litro de solución. Sin embargo, la salinidad es la suma del peso de muchos elementos diferentes dentro de un volumen dado de agua; no sólo sodio del cloruro de sodio. En la década de los 70, la salinidad se redefinió como el cociente de la conductividad de una muestra de agua en una solución estándar de cloruro potásico (KCl).

### Uso

Un uso del sensor puede ser explorar la salinidad de las fuentes de agua locales. Otro uso del sensor sería explorar la interacción de la salinidad, temperatura y conductividad. El sensor puede utilizarse también para medir el cambio en la salinidad del agua salada mientras se evapora.

### Sobre el sensor

La conductividad del sensor de salinidad PS-2195 es de 1.000 microsiemens ( $\mu\text{S}$ ) a 100.000  $\mu\text{S}$ . El rango de temperatura es de 0 °C a 50 °C. El rango de salinidad es de 1 parte por mil (ppt) a 55 ppt  $\pm 10\%$  sin calibración.

La compensación de temperatura es  $\pm 0,5$  ppt de 0 °C a 45 °C a 33 ppt.

Si la temperatura de la solución está fuera de rango, el sensor informa la salinidad como 0 ppt. Si la conductividad de la solución está por debajo de 1.000  $\mu\text{S}$ , el sensor informa la conductividad como 0  $\mu\text{S}$ .

El sensor de salinidad mide la corriente eléctrica a través de una solución entre los dos electrodos de platino de la sonda del sensor de salinidad. La corriente a través de la solución es debida al movimiento de los iones, por tanto cuanto más alta es la concentración de iones en la solución, mayor es su conductividad. Se aplica un voltaje (ca) a

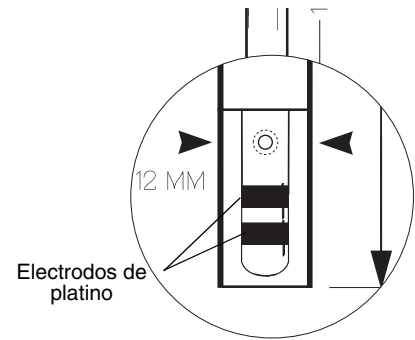


**Cable de extensión  
PASPORT PS-2500**

Salinidad del agua  
 <0,5 ppt - agua dulce  
 0,5 a 30 ppt - aguas salobres  
 30 a 50 ppt - agua salada  
 >50 ppt - salmuera  
 Agua del océano  
 El agua del océano tiene aproximadamente un 3,5% de sal, o 35 ppt y la sal es cloruro sódico al 90%.

El sensor mide realmente *conductancia*, la inversa de la resistencia, expresada en *siemens*. La conductividad depende de la conductancia y la *constante de la célula* de la sonda. La constante de la célula depende de la geometría de los electrodos de la sonda.

través de los dos electrodos en la punta de la sonda y la corriente medida es proporcional a la conductividad de la solución.



# Configuración

## Configuración del hardware

*Pueden realizarse los pasos siguientes en cualquier orden.*

1. Conecte la sonda del sensor de salinidad en el sensor de salinidad. Conecte el conector BNC de la sonda de conductividad al puerto de entrada del sensor de conductividad. Empuje el conector BNC en el puerto y gírelo hacia la derecha (izquierda a derecha) hasta que el conector se asegure en su lugar.
2. Conecte el enchufe de la sonda de temperatura al puerto de entrada del sensor de temperatura.
3. Conectar el Sensor de Salinidad a una interface PASPORT.
4. Si va a utilizar un ordenador, conecte la interface PASPORT al puerto USB del ordenador.

### Uso de la sonda

Antes de usar la sonda de salinidad, sumerja la sonda en agua destilada de 5 a 10 minutos. Use una toalla para secar cualquier gota de agua que esté en la punta de la sonda para que el agua no diluya la muestra que ha de medirse.

Sumerja al menos 5 cm la punta de la sonda en la muestra a medir. Inicie la adquisición de datos. Vea la pantalla del programa de adquisición de datos.

## Configuración de DataStudio

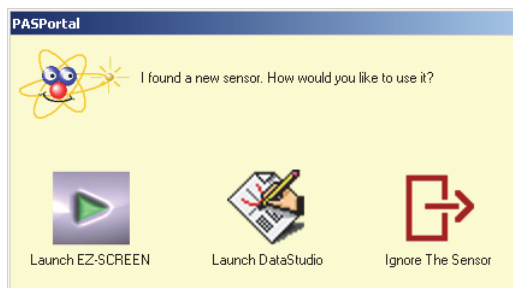
*Si va a utilizar el Sensor de Salinidad con un ordenador, instale en primer lugar la última versión de DataStudio. Consulte el sitio web de PASCO [www.pasco.com](http://www.pasco.com) para obtener información.*

1. Cuando se conecta el Sensor de Salinidad al ordenador mediante una interface PASPORT, la ventana de PASPortal lo lanza automáticamente (si DataStudio no está ya ejecutándose).
2. Seleccione *Ejecutar DataStudio* en la ventana PASPortal.


*Automáticamente se abrirá una pantalla digital de salinidad, temperatura y conductividad.*

3. Pulse  para comenzar la adquisición de datos.

Para ver y cambiar la frecuencia de muestreo y otras propiedades del sensor, pulse



## Configuración de Xplorer y Xplorer GLX

Si va a utilizar una Xplorer o Xplorer GLX en modo de registro (no conectada a un ordenador), conecte el Sensor de Salinidad a la Xplorer o Xplorer GLX, encienda la interface y pulse  para comenzar la recopilación de datos.

### CONSEJOS

NO sumerja la sonda entera del sensor de salinidad en un líquido. El extremo superior de la sonda no es impermeable.

Utilice agua destilada de una botella de lavado para enjuagar la punta de la sonda antes de realizar otra medición.

NO ponga la sonda en líquidos orgánicos, viscosos, como aceites pesados o etilenglicol. NO ponga la sonda en acetona o disolventes no-polares, tales como pentano.

Limpie los electrodos cuando sea necesario remojando la punta en ácido (p.e., vinagre o ácido clorhídrico diluido (ácido muriático)) y luego enjuáguelo con agua.

Si la punta se ha ensuciado mucho con materia orgánica, sumerja la punta en alcohol o lejía y luego enjuague con agua. Suavemente limpie la punta con una toalla suave, no abrasiva.

## Configuración de SPARK

- Si la SPARK Science Learning System (SLS) está apagada, pulse y mantenga pulsado el botón de encendido en la parte inferior para encenderla y luego espere a que la SPARK arranque. La pantalla mostrará un mensaje de conexión de un sensor.
- Conecte el sensor PASPORT a cualquiera de los puertos de la parte superior de interface. La pantalla mostrará la lista de unidades medidas por el sensor conectado.



### Visualización de gráfica (por defecto)

Para abrir una pantalla gráfica, toque cualquier unidad en la lista y luego toque Mostrar para abrir la página 1. Toque la flecha derecha al lado de la página 1 para ir a la siguiente pantalla (dígitos). Toque el botón **Comenzar** para iniciar la recogida de datos.



Botón de inicio

### Selección de una pantalla

Para configurar una pantalla en particular (p.e., pantalla digital), toque Construir. Toque una unidad de la lista y luego pulse uno de los iconos de la pantalla. Toque Aceptar para abrir la pantalla y luego **Comenzar** para iniciar la recogida de datos.



## Calibración

### Preparar una solución de calibración de salinidad.

Necesitará reactivo de cloruro de sodio (sal), un litro de agua destilada o desionizada, una varilla de agitación y un recipiente con marcas exactas de volumen. Vierta 500 ml de agua destilada en el recipiente. Añada 33,03 g de cloruro de sodio (NaCl) y remueva la mezcla hasta que se disuelva la sal. A continuación, añada agua destilada suficiente para hacer un litro (1.000 ml) de solución. Esta solución tiene un valor de salinidad de 35 ppt a 25 °C.

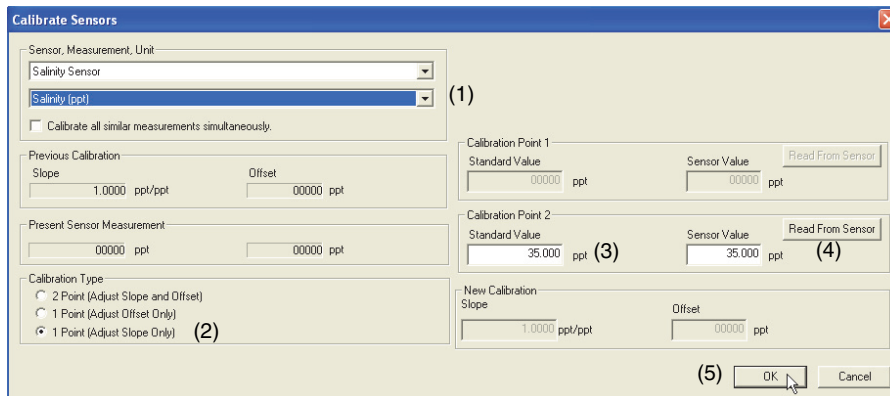
### Calibración de 1 punto

En DataStudio, pulse en 'Configuración' para abrir la ventana Configuración del experimento y pulse en 'Calibrado sensores...'. (1) En la ventana Calibrado sensores, seleccione 'Salinidad (ppt)' como medida en el segundo menú de la esquina superior izquierda. (2) Seleccione '1 punto (sólo ajuste pendiente)' en la esquina inferior izquierda, como el tipo de calibración.

Coloque la sonda del sensor de salinidad en la solución de calibración y espere hasta que el dato de la ventana Valor sensor se estabilice. (3) Asegúrese de que el Valor

Consulte la Guía de Usuario de la Xplorer GLX o la SPARK Science Learning System para instrucciones de calibración.

estándar muestre 35.000 ppt. (4) Pulse en 'Lectura del sensor'. (5) Pulse en 'Acepta' para cerrar la ventana de Calibrado sensores.



### Más sobre la calibración

También puede calibrar el sensor de salinidad utilizando una solución estándar de salinidad comprada en una empresa como Hach ([www.hach.com](http://www.hach.com)) o Lamotte ([www.lamotte.com](http://www.lamotte.com)) que ofrecen equipos de prueba de calidad de agua. Una tercera vía es hacer una solución de calibración de "Instant Ocean® sal marina" ([www.instantocean.com](http://www.instantocean.com)) que puede adquirirse en la mayoría de tiendas de suministros de acuarios.

### Sólidos totales disueltos (TDS) y conductividad

Los sólidos totales disueltos (TDS) es una medida de la cantidad de impurezas minerales y de sal en una muestra de agua. TDS se mide generalmente en partes por millón (ppm) y el agua potable está generalmente por debajo de 500 ppm. Por ejemplo, un kilogramo de agua que contiene 1 miligramo de sólidos disueltos tiene un TDS de 1 ppm. Una forma de medir la cantidad de TDS en una muestra es medir la conductividad eléctrica de la muestra.

Se utiliza un factor de conversión para convertir la conductividad en la concentración aproximada de TDS. El factor de conversión depende de los sólidos disueltos específicos y pueden variar entre 0,40 y 0,96, dependiendo de los sólidos disueltos. Un valor de 0,65 se utiliza como una aproximación si no se conocen los sólidos disueltos. Por ejemplo,

of TDS. The conversion factor depends on the specific dissolved solids and can vary between 0.40 and 0.96, depending on the dissolved solids. A value of 0.65 is used as an approximation if the dissolved solids are not known. As an example, TDS (ppm) = 0,65 x conductividad (µS). Puesto que la conductividad varía con la temperatura, el sensor de salinidad tiene integrado un compensador de temperatura.

**Tabla: Tabla de conversión para estimar el TDS de soluciones acuosas a 25 °C**

Conductividad (µS)	Partes por millón		
	Como Ion	Como CaCO <sub>3</sub>	Como NaCl*
1.000	0.650	0.500	0.400
1.250	0.813	0.625	0.500
1.667	1.083	0.833	0.667
2.500	1.625	1.250	1.000
5.000	3.250	2.500	2.000
10.000	6.500	5.000	4.000
20.000	13.000	10.000	8.000
40.000	26.000	20.000	16.000

Conductividad (µS)	Partes por millón		
	Como Ion	Como CaCO <sub>3</sub>	Como NaCl*
80.000	52.000	40.000	32.000
158.730	103.175	79.635	63.492
312.500	203.125	156.250	125.000
625.000	406.250	312.500	250.000
1250.000	812.500	625.000	500.000
2500.000	1625.000	1250.000	1000.000
5000.000	3250.000	2500.000	2000.000
10000.000	6500.000	5000.000	4000.000

## Especificaciones

Medida	Rangos	Otros	Valores
Conductividad	1.000 a 100.000 µS	Frecuencia de muestreo (máxima)	50 Hz
Temperatura	0 a 50 °C	Compensación de temperatura	±0,5 ppt de 0 a 45 °C a 33 ppt
Salinidad	1 a 55 ppt ±1%*	Constante de la célula	10X

(\*con calibración)

### Almacenaje

La sonda del sensor de salinidad puede almacenarse seca. Enjuague la punta con agua destilada y después séquela con una toalla suave, no abrasiva.

## Soporte Técnico

Para obtener ayuda sobre cualquier producto de PASCO, póngase en contacto con PASCO en:

Dirección: PASCO Scientific  
10101 Foothills Blvd.  
Roseville, CA 95747-7100

Teléfono: +1 916-786-3800 (mundial)  
800-772-8700 (USA)

Fax: (916) 786-3292

Web: [www.pasco.com](http://www.pasco.com)

Correo electrónico: [support@pasco.com](mailto:support@pasco.com)

Para obtener más información acerca del Sensor de Salinidad y la última revisión de este Manual de Instrucciones, visite:

[www.pasco.com/go?PS-2195](http://www.pasco.com/go?PS-2195)

**Garantía limitada** para una descripción de la garantía del producto, consulte el catálogo de PASCO. **Derechos de autor** EI012-10546A *Sensor de Salinidad Manual de Instrucciones* de PASCO Scientific tiene derechos de autor, con todos los derechos reservados. Se concede permiso a las instituciones educativas sin ánimo de lucro para la reproducción de cualquier parte de este manual, siempre que las reproducciones se utilicen sólo en sus laboratorios y aulas y no se comercialicen. La reproducción en cualquier otra circunstancia, sin el consentimiento por escrito de PASCO Scientific, está prohibida. **Marcas comerciales** PASCO, PASCO Scientific DataStudio, PASPORT, Xplorer y Xplorer GLX son marcas comerciales o marcas comerciales registradas de PASCO Scientific, en los Estados Unidos y/o en otros países. Para más información, visite [www.pasco.com/legal](http://www.pasco.com/legal). Windows es una marca registrada de Microsoft Corporation en los Estados Unidos y/o otros países. Mac es una marca registrada de Apple Computer, Inc., en los Estados Unidos y otros países.

### **Fin de vida del producto. Instrucciones para su eliminación:**

Este producto electrónico está sujeto a las normas de eliminación y reciclado, que varían según el país y la región. Es su responsabilidad la de reciclar su equipo electrónico según las leyes y reglamentos ambientales locales, asegurando que se realiza de forma que se proteja la salud humana y el medio ambiente. Para saber dónde puede depositar sus equipos para el reciclado, póngase en contacto con su servicio de gestión de residuos, o donde adquirió el producto.

El símbolo de la Unión Europea RAEE (Residuos de Aparatos Eléctricos y Electrónicos) en el producto o en su embalaje indica que este producto **no debe** ser depositado en un contenedor de residuos estándar.





# Experimento: Temperatura dependiente de la conductividad en soluciones acuosas diluidas

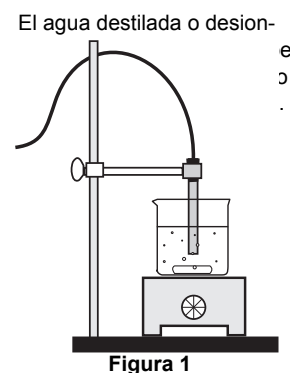
## Propósito

El propósito de este experimento es estudiar la relación entre temperatura y conductividad en soluciones acuosas.

Materiales y equipamiento necesarios	Referencia o cantidad
Sensor de salinidad PASPORT	PS-2195
Interface y programa de adquisición de datos	(Ver el sitio web de PASCO <a href="http://www.pasco.com">www.pasco.com</a> )
Placa caliente con agitador magnético	
Balanza mecánica de Ohaus	SE-8723
Base y varilla soporte	ME-9355
Cilindro graduado	SE-7713
Vaso de precipitado de 250 ml (4)	SE-7702
Vaso de precipitado de 1.000 ml	SE-7288
Mordaza (bureta)	SE-9446
Botella de lavado	
Delantal, guantes y gafas protectoras	Por estudiante
Cloruro sódico	1.000 mg
Hidróxido sódico	200 mg
Agua destilada o desionizada	1.400 ml

## Procedimiento

1. Sumerja la sonda del sensor de salinidad en agua destilada o desionizada durante 5 – 10 minutos.
2. Preparación de las soluciones:
  - Preparar una solución de cloruro sódico (NaCl) 0,1% disolviendo 200 mg de NaCl en 100 ml de agua destilada o desionizada y luego añada más agua destilada o desionizada hasta que el volumen sea de 200 ml.
  - Preparar una solución de NaCl 0,4% disolviendo 800 mg de NaCl en 100 ml de agua destilada o desionizada y luego añada más agua destilada o desionizada hasta que el volumen sea de 200 ml.
  - Preparar una solución de hidróxido sódico (NaOH) 0,005 M disolviendo 200 mg de NaOH en 500 ml de agua destilada o desionizada y luego añada agua destilada o desionizada hasta que el volumen sea de 1.000 ml. Vierta 200 ml de la solución en un vaso de precipitados de 250 ml.



3. Conecte el Sensor de salinidad a la interface de adquisición de datos. Sujete la sonda del sensor de salinidad con una mordaza montada en una varilla y base (ver figura 1). Coloque la placa caliente con agitador magnético bajo la punta de la sonda.
4. Inicie el programa de adquisición de datos. Configure una pantalla gráfica que muestre conductividad en el eje vertical y temperatura en el eje horizontal.
5. Ponga el vaso con la primera muestra de 200 ml en la placa caliente. Coloque la sonda del sensor de salinidad para que al menos 5 cm de la su punta esté dentro de la solución.
6. Encienda la placa calefactada y el agitador magnético. Se deben fijar el calor y el control del agitador a un valor medio.
7. Inicie la grabación de datos. Toque la punta de la sonda del sensor de vez en cuando para evitar la formación de burbujas de aire en la celda de la sonda. Cuando la temperatura de la solución alcance los 50 °C, detenga la grabación de datos.
8. Retire la sonda del sensor de la primera muestra. Enjuague el extremo de la sonda con agua destilada.
9. Repita el proceso de adquisición de datos con las otras dos muestras.

La calibración no es necesaria para este experi-

### Análisis de datos

1. Auto-escale la pantalla gráfica y seleccione Serie #1.
2. Utilice las funciones de análisis de datos del programa de adquisición de datos para seleccionar un "Ajuste lineal" de los datos. Determinar la pendiente de la primera serie de datos.
3. Utilice la función de Cursor inteligente del programa para encontrar la conductividad en el lugar del gráfico donde la temperatura es 25 °C.
4. Divida la pendiente por el valor de la conductividad a 25 °C. Convierta la respuesta en un porcentaje para determinar 'porcentaje de cambio/°C'. Registre su resultado en la tabla de datos.
5. Repita el proceso de análisis de los datos para las otras series de datos.

**Tabla de datos**

Muestra	% de cambio/ °C a 25 °C
NaCl 0,1% (1.000 ppm)	
NaCl 0.4% (4.000 ppm)	
NaOH 0.005 M (1.000 ppm)	

### Preguntas

1. Describa el efecto de la temperatura sobre la conductividad de las soluciones.
2. Compare los valores determinados experimentalmente del cambio porcentual por cada °C a 25 °C para las muestras.

3. ¿Cuáles son algunos factores que afectan la conductividad de una solución?

## Notas sobre el experimento

Si se forman burbujas dentro de la sonda, la lectura de conductividad se reducirá porque las burbujas forman mas tarde un aislante en uno o ambos electrodos. Una forma de eliminar las burbujas es tocar la punta de la sonda Otra vía es aumentar la velocidad de un agitador magnético para permitir que fluya más solución a través de la sonda.

Si el tiempo es limitado, preparar las soluciones antes de que comience el período.

### Tabla de datos

Solución	% de cambio/ °C a 25 °C
NaCl 0,1% (1.000 ppm)	2,1
NaCl 0,4% (4.000 ppm)	2,0
NaOH 0,005 M (1.000 ppm)	1,9

### Análisis de datos

La tabla muestra los resultados experimentales típicos. En general, las sales iónicas en concentraciones moderadamente bajas tienen una dependencia de la temperatura del 2% por cada grado a 25 °C. Ácidos, bases y soluciones concentradas de sal tienen algo de valores bajos, típicamente 1,5% por °C. En contraste, el agua ultra pura tiene un valor mucho mayor; 5,2% por °C.

### Preguntas

1. La conductividad aumenta linealmente con la temperatura en el rango de temperatura observado.
2. Las pendientes son aproximadamente iguales para todas las soluciones.
3. La temperatura, concentración y solubilidad afectan la conductividad de una solución.